



**Bedienungsanleitung: PC-HPMC101-GE  
Industrieller Gigabit PoE Medienkonverter**

***Manuel: PC-HPMC101-GE  
Convertisseur de médias industriel Gigabit PoE***

**User Manual: PC-HPMC101-GE  
Industrial Gigabit PoE Media Converter**

Version 2021-10-29

---

# Bedienungsanleitung PC-HPMC101-GE

## Einleitung

Der PC-HPMC101-GE ist ein industrieller Gigabit PoE Medienkonverter mit einer PoE Leistung von max. 60W. Durch den grossen Betriebstemperaturbereich und die robuste Bauweise ist dieser Medienkonverter für den Einsatz im Aussenbereich geeignet, z.B. in einem Kameraanschlusskasten. Das Gerät lässt sich auf einer DIN-Hutschiene oder an einer Montageplatte befestigen (Montagezubehör wird mitgeliefert).

## Montagezubehör

Durch das mitgelieferte Zubehör lässt sich der Medienkonverter auf einer Hutschiene oder an einer Montageplatte montieren, vgl. Bild 1 und Bild 4.

## Speisung

Der PC-HPMC101-GE muss mit einer separaten Gleichstromquelle gespeist werden. Dabei sind die folgenden Spannungsbereiche zu beachten:

<b>Gewünschte Funktion</b>	<b>Spannungsbereich</b>
Medienkonverter ohne PoE	12-56VDC
Medienkonverter mit PoE IEEE802.3af (15W)	48-56VDC
Medienkonverter mit PoE IEEE802.at (30W)	48-56VDC*
Medienkonverter mit PoE++ (60W)	48-56VDC*

*\* Bei hohen PoE Lasten (PD >15W) empfehlen wir, die Speisespannung auf 56VDC einzustellen. Dadurch ergeben sich kleinere Ströme und der Leistungsabfall über das Datenkabel wird reduziert.*

Die Speisespannung wird über die 4-polige Anschlussklemme aufgeschaltet, vgl. Bild 2. Neben dem Anschliessen der Speisespannung empfehlen wir, den Medienkonverter mittels der separaten Erdschraube zu erden, vgl. Bild 2.

---

## Inbetriebnahme

- 4-polige Anschlussklemme anbringen
- Spannungsleiter fachgerecht an die Klemme anbringen. Polarität berücksichtigen, vgl. Bild 2
- Klemme einstecken
- Erdung anschliessen
- Separate Speisung einschalten

**ACHTUNG:** Eine zu hohe Speisespannung kann das Gerät und angeschlossene Endgeräte beschädigen.

**HINWEIS:** Wir empfehlen, alle Anschlüsse wie oben beschrieben anzubringen und in einem ersten Schritt die PoE Last mit dem RJ45-Stecker zu verbinden und in einem zweiten Schritt das separate Netzteil einzuschalten. Bei hohen PoE Lasten fließen beachtliche Ströme. Wird die 4-polige Anschlussklemme oder die PoE Senke (PD) am RJ45-Stecker unter Last ein- oder ausgesteckt, kann dies zu einem Lichtbogen führen, welcher die entsprechenden Stecker oder den Medienkonverter beschädigen kann.

## Alarmrelais

Der Medienkonverter ist mit einem Alarmrelais ausgerüstet, vgl. Bild 2. Liegt eine Speisespannung an, ist der Arbeitskontakt des Relais im offenen Schaltzustand. Ist keine Speisung vorhanden, schliesst das Relais. Das Relais kann maximal mit einem Prüfstrom von 1A bei 24VDC beschaltet werden.

## DIP-Schalter

Der DIP-Schalter auf der Frontseite des PC-HPMC101-GE wird für die Einstellung der Datenrate des verwendeten SFPs benötigt. Die elektrische Schnittstelle an der RJ45-Buchse handelt die verwendete Datenrate 10, 100 oder 1'000Mbit/s automatisch mit dem verbundenen Gerät mit der Funktion Autonegotiation aus.

Bei den optischen Einschüben, den SFPs, gibt es diese automatische Aushandlung nicht. Deshalb wird die Datenrate des verwendeten SFPs über den unteren DIP-Schalter eingestellt. Der untere Schiebeschalter muss auf die entsprechende Position "100" oder "1000" eingestellt werden. Der obere Schiebeschalter hat keine Funktion.

**HINWEIS:** Zur Aktivierung eines neuen Schalterzustandes muss der Medienkonverter stromlos gemacht und wieder in Betrieb genommen werden.

---

## LED-Anzeige

LED, vgl. Bild 3	Bedeutung	
Power-LED	LED aus:	Das Gerät wird nicht gespeist.
	LED leuchtet:	Das Gerät wird gespeist.
Link-LED (RJ45-Buchse)	LED aus:	Der Medienkonverter erkennt kein angeschlossenes Gerät.
	LED leuchtet:	Der Medienkonverter erkennt ein angeschlossenes Gerät.
	LED blinkt:	Daten werden übertragen.
PoE-LED (RJ45-Buchse)	LED aus:	Der Medienkonverter erkennt keine PoE Last (PD). Das PoE ist nicht aktiviert.
	LED leuchtet:	Der Medienkonverter erkennt eine PoE-Last und hat das PoE aktiviert.
SFP-LED (SFP Bucht)	LED aus:	Der Medienkonverter erkennt kein angeschlossenes Gerät.
	LED leuchtet:	Der Medienkonverter erkennt ein angeschlossenes Gerät.
	LED blinkt:	Daten werden übertragen.

---

## Spezifikationen

<b>IEEE Standards</b>	IEEE 802.3 10Base-T Ethernet IEEE 802.3u 100Base-TX Fast Ethernet IEEE 802.3ab 1000Base-T Gigabit Ethernet IEEE 802.3z 1000Base-X Gigabit Ethernet IEEE802.3x Flow Control und Back Pressure IEEE802.3af für POE IEEE802.3at für POE+
<b>Switch Architektur</b>	Back-plane (Switching Fabric): 4Gbps
<b>Datenverarbeitung</b>	Store and Forward
<b>Flow Control</b>	IEEE 802.3x Flow Control und Back Pressure
<b>Jumbo Frame</b>	9KB
<b>Netzwerkanschlüsse</b>	1 x 10/100/1000TX, RJ45 PSE PoE bis 60W 1 x 100/1000M SFP
<b>Protokoll</b>	CSMA/CD
<b>Verpolungsschutz</b>	Vorhanden
<b>Schutz vor Überlaststrom</b>	Vorhanden
<b>Netzversorgung</b>	4-polige Anschlussklemme mit 48V-56V VDC Eingang
<b>Alarmrelais</b>	Relais zur Überprüfung des Speisezustands Gerät nicht gespeist: Relais geschlossen Gerät gespeist: Relais offen Max. Prüfstrom 1A bei 24VDC
<b>Stromverbrauch</b>	2 W@48 VDC ohne POE Maximalleistung 65Watt bei 56VDC
<b>Betriebstemperatur</b>	-40°C bis 75°C
<b>Betriebsluftfeuchtigkeit</b>	5% bis 95% (nicht-kondensierend)
<b>Lagertemperatur</b>	-40°C bis 85°C
<b>MTBF</b>	510,304 Stunden (MIL-HDBK-217F) bei 25°C
<b>Gehäuse</b>	Metall, IP30 Schutz
<b>Grösse (L x B x T)</b>	103.5 mm x 32 mm x 81.5 mm (L x B x T)
<b>Montage</b>	Hutschienen oder Wandmontage (Halterungen sind im Lieferumfang enthalten)
<b>Prüfnormen</b>	
<b>Sicherheit</b>	UL 60950-1, IEC EN60950-1
<b>EMC/EMS</b>	CE, FCC, VCCI
<b>EMI</b>	FCC Part 15 Subpart B Class A
<b>EN 60068-2-6</b>	Vibration
<b>EN 60068-2-27</b>	Schock
<b>EN 60068-2-32</b>	Freier Fall

---

# Manuel PC-HPMC101-GE

## Introduction

Le PC-HPMC101-GE est un convertisseur de médias industriel Gigabit PoE avec une puissance PoE maximale de 60W. Grâce à sa large plage de températures de service et à sa conception robuste, ce convertisseur de médias convient à une utilisation en extérieur, par exemple dans une boîte de jonction de caméra. Le convertisseur peut être installé sur un profilé chapeau DIN ou sur une plaque de montage (pièces de montage sont fournis).

## Kit d'assemblage

Les pièces de montage fournies permettent une installation sur rail DIN ou mur, voir Fig. 1 et Fig 4.

## Alimentation

Le PC-HPMC101-GE doit être alimenté par une source de courant continu séparée. Les plages de tension suivantes doivent être respectées:

Fonction souhaitée	Plage de tension
Convertisseur de médias sans PoE	12-56VDC
Convertisseur de médias avec PoE IEEE802.3af (15W)	48-56VDC
Convertisseur de médias avec PoE IEEE802.at (30W)	48-56VDC*
Convertisseur de médias avec PoE++ (60W)	48-56VDC*

*\*Pour les charges PoE élevées (PD >15W), nous recommandons de régler la tension d'alimentation à 56VDC si possible. Cela se traduit par des courants plus faibles et réduit la chute de puissance via le câble de données.*

La tension d'alimentation est raccordée par le bornier à 4 pôles, voir Fig. 2. En plus du raccordement de la tension d'alimentation, nous recommandons de mettre le convertisseur de médias à la terre à l'aide de la vis de terre séparée, voir Fig. 2.

---

## Mise en service

- Retirer la borne à 4 pôles
- Fixer correctement le câble de tension à la borne. Tenir compte de la polarité, voir Fig. 2
- Fixer la borne
- Connecter la mise à la terre
- Mettre en marche l'alimentation séparée

**ATTENTION:** Une tension d'alimentation excessive peut endommager l'appareil et les bornes connectées.

**NOTE:** Il est recommandé d'attacher tous les raccordements comme décrit et de connecter la charge PoE au connecteur RJ45 en premier et seulement ensuite d'activer l'alimentation séparée. Des courants considérables circulent avec des charges PoE élevées. Si la borne à 4 pôles ou le récepteur PoE (PD) de la fiche RJ45 est branché ou débranché sous charge, cela risque de déclencher un arc électrique, qui peut endommager les fiches correspondantes ou le convertisseur de médias.

## Relais d'alarme

Le convertisseur de médias est équipé d'un relais d'alarme, voir Fig. 2. Si une tension d'alimentation est détectée, le contact normalement ouvert du relais est dans l'état de commutation ouvert. Sans tension d'alimentation, le relais se ferme. Le relais peut être câblé avec un courant d'essai maximal de 1A à 24VDC.

## DIP-switch

Le débit de données du SFP utilisé se définit par le DIP-switch situé au front du PC-HPMC101-GE. L'interface électrique sur la prise RJ45 négocie automatiquement le débit de données utilisé 10, 100 ou 1'000Mbit/s avec le dispositif connecté en utilisant la fonction d'auto-négociation.

Les unités optiques enfichables, les SFP, ne font pas une telle négociation automatique. Par conséquent, le débit de données du SFP utilisé est défini par le commutateur DIP situé en bas. Le DIP-switch inférieur doit être réglé sur la position correspondante "100" ou "1000". Le DIP-switch supérieur n'a aucune fonction.

**NOTE: Pour activer un nouvel mode de l'interrupteur, le convertisseur de médias doit être mis hors tension et remis en service.**

---

## Display LED

LED, voir Fig. 3	Signification	
Power-LED	LED off:	L'appareil n'est pas alimenté.
	LED on:	L'appareil est alimenté.
Link-LED (prise RJ45)	LED off:	Le convertisseur de médias n'identifie pas d'appareil connecté.
	LED on:	Le convertisseur de médias identifie un appareil connecté.
	LED flash:	Les données sont transmises.
PoE-LED (prise RJ45)	LED off:	Le convertisseur de médias n'identifie pas de charge PoE (PD). Le PoE n'est pas activé.
	LED on:	Le convertisseur de médias identifie une charge PoE et a automatiquement activé le PoE.
SFP-LED (baie SFP)	LED off:	Le convertisseur de médias n'identifie pas d'appareil connecté.
	LED on:	Le convertisseur de médias identifie un appareil connecté.
	LED flash:	Les données sont transmises.

---



## Spécifications

<b>IEEE Standards</b>	IEEE 802.3 10Base-T Ethernet IEEE 802.3u 100Base-TX Fast Ethernet IEEE 802.3ab 1000Base-T Gigabit Ethernet IEEE 802.3z 1000Base-X Gigabit Ethernet IEEE802.3x Flow Control und Back Pressure IEEE802.3af pour POE IEEE802.3at pour POE+
<b>Structure du Switch</b>	Back-plane (Switching Fabric): 4Gbps
<b>Traitement des données</b>	Store and Forward
<b>Flow Control</b>	IEEE 802.3x Flow Control und Back Pressure
<b>Jumbo Frame</b>	9KB
<b>Raccordement au réseau</b>	1 x 10/100/1000TX, RJ45 PSE PoE bis 60W 1 x 100/1000M SFP
<b>Protocole</b>	CSMA/CD
<b>Protection contre inversion de polarité</b>	Disponible
<b>Protection contre-courant de surcharge</b>	Disponible
<b>Alimentation réseau</b>	Connecteur à 4 pôles avec entrée 48V-56V VDC RLY (relais): interrupteur à relais pour l'alarme
<b>Relais d'alarme</b>	Relais de contrôle de la source d'alimentation Unité non alimentée: relais fermé Unité alimentée: relais ouvert Max. Courant d'essai 1A à 24VD
<b>Consommation électrique</b>	2W@48VDC sans POE Puissance maximale 65Watt à 56VDC
<b>Température de service</b>	-40°C à 75°C
<b>Humidité en fonctionnement</b>	5% à 95% (sans condensation)
<b>Température de stockage</b>	-40°C é 85°C
<b>MTBF</b>	510,304 heures (MIL-HDBK-217F) é 25°C
<b>Boîtier</b>	Métal, protection IP30
<b>Dimension (L x l x P)</b>	103.5 mm x 32 mm x 81.5 mm (L x l x P)
<b>Montage</b>	Montage sur rail ou sur mur (les supports sont inclus)
<b>Normes</b>	
<b>Sécurité</b>	UL 60950-1, IEC EN60950-1
<b>EMC/EMS</b>	CE, FCC, VCCI
<b>EMI</b>	FCC Part 15 Subpart B Class A
<b>EN 60068-2-6</b>	Vibration
<b>EN 60068-2-27</b>	Choque
<b>EN 60068-2-32</b>	Chute libre

---

# User manual PC-HPMC101-GE

## Introduction

PC-HPMC101-GE is an industrial Gigabit PoE media converter with a PoE power of max. 60W. Due to its wide range of operating temperature and its robust design, this media converter is suitable for outdoor use, e.g. in a camera junction box. The device can be mounted on a DIN rail or on a mounting plate (mounting accessories are included).

## Mounting accessories

The media converter can be mounted on a DIN rail or on a mounting plate, see Fig. 1 and Fig. 4. All accessories are included.

## Power supply

The PC-HPMC101-GE has to be supplied with a separate DC power source. The following voltage ranges have to be respected:

Function	Voltage range
Media converter without PoE	12-56VDC
Media converter with PoE IEEE802.3af (15W)	48-56VDC
Media converter with PoE IEEE802.at (30W)	48-56VDC*
Media converter with PoE++ (60W)	48-56VDC*

*\* For large PoE loads (PD >15W), we recommend setting the supply voltage to 56VDC if possible. This results in smaller currents and the power drop over the data cable is reduced.*

The supply voltage is connected via the 4-pole terminal strip, see Figure 2. In addition to applying the supply voltage, we recommend grounding the media converter using the separate ground screw, see Figure 2.

---

## Commissioning

- Attach the 4-pole terminal block
- Properly attach the voltage connector to the terminal. Consider polarity, see Fig. 2
- Plug in terminal
- Connect grounding
- Switch on separate power supply

**CAUTION:** Excessively high supply voltage may damage the device as well as connected end devices.

**NOTE:** Please attach all connectors as described and connect the PoE load to the RJ45 connector first and only then switch on the separate power supply. Considerable currents flow with high PoE loads. If the 4-pin terminal or the PoE sink (PD) on the RJ45 connector is plugged in or unplugged under load, this can lead to an electric arc, which may damage the corresponding connectors or the media converter.

## Alarm relay

The media converter is supplied with an alarm relay, see Fig. 2. When supply voltage is on, the normally open contact of the relay is in the open switching state. If no supply voltage is detected, the relay closes. The relay can be wired with a maximum test current of 1A at 24VDC.

## DIP switch

The DIP switch on the front of the PC-HPMC101-GE is required for setting the data rate of the SFP used. The electrical interface on the RJ45 connector automatically negotiates the used data rate 10, 100 or 1'000Mbit/s with the connected device using the auto negotiation function.

There is no such automatic negotiation with the optical plug-in units, the SFPs. Therefore, the data rate of the SFP used is set via the lower DIP switch. The lower DIP switch must be set to the corresponding position "100" or "1000". The upper DIP switch has no function.

**NOTE: Disconnect the media converter from power and put it back into operation to activate a new DIP switch setting.**

---

## LED-Display

LED, see Fig. 3	Function	
Power-LED	LED off:	The device is not powered.
	LED on:	The device is powered.
Link-LED (RJ45-socket)	LED off:	No connected device is detected by the media converter.
	LED blinks:	A device is detected.
	LED blinks:	Data is being transferred.
PoE-LED (RJ45 socket)	LED off:	No PoE load (PD) is detected. PoE is not activated.
	LED blinks:	PoE load is being detected by the media converter and PoE is activated.
SFP-LED (SFP port)	LED off:	The media converter does not detect a connected device.
	LED on:	The media converter detects a connected device.
	LED blinks:	Data is being transferred.

---

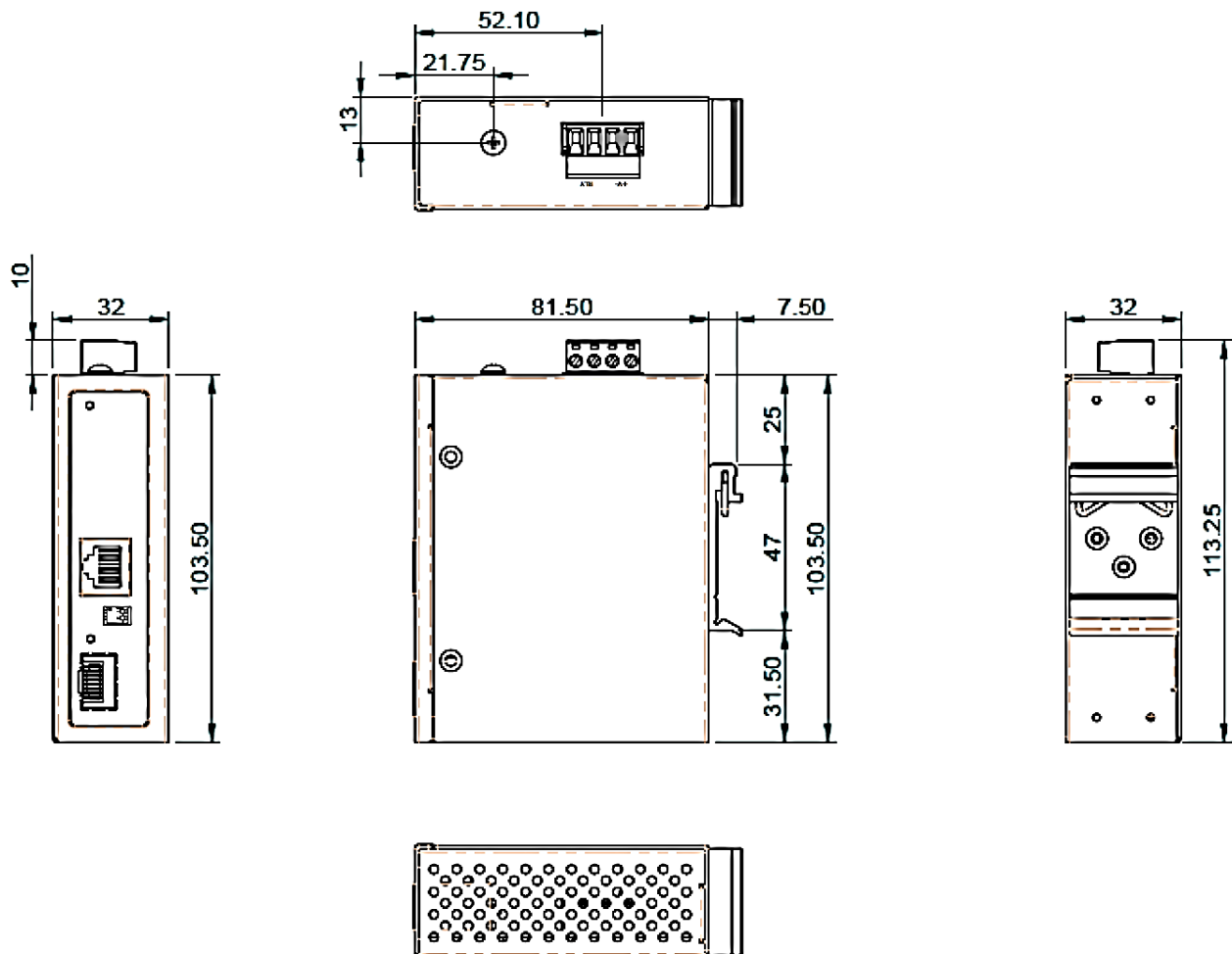
## Specifications

<b>IEEE Standards</b>	IEEE 802.3 10Base-T Ethernet IEEE 802.3u 100Base-TX Fast Ethernet IEEE 802.3ab 1000Base-T Gigabit Ethernet IEEE 802.3z 1000Base-X Gigabit Ethernet IEEE802.3x Flow Control and Back Pressure IEEE802.3af for POE IEEE802.3at for POE+
<b>Switch architecture</b>	Back-plane (Switching Fabric): 4Gbps
<b>Data processing</b>	Store and Forward
<b>Flow Control</b>	IEEE 802.3x Flow Control and Back Pressure
<b>Jumbo Frame</b>	9KB
<b>Network connections</b>	1 x 10/100/1000TX, RJ45 PSE PoE bis 60W 1 x 100/1000M SFP
<b>Protocol</b>	CSMA/CD
<b>Reverse polarity protection</b>	Provided
<b>Overload current protection</b>	Provided
<b>Power supply</b>	4-pole plug-in connector with 48V-56V VDC input
<b>Alarm relay</b>	Relay for checking the power supply status Device not powered: relay closed Device powered: relay open Max. Test current 1A at 24VDC
<b>Power consumption</b>	2 W@48 VDC without POE Maximum power 65Watt at 56VDC
<b>Operating temperature</b>	-40°C to 75°C
<b>Operating humidity</b>	5% to 95% (non-condensing)
<b>Storage temperature</b>	-40°C to 85°C
<b>MTBF</b>	510,304 hours (MIL-HDBK-217F) at 25°C
<b>Housing</b>	Metal, IP30 protection
<b>Dimensions (L x w x d)</b>	103.5 mm x 32 mm x 81.5 mm (l x w x d)
<b>Mounting</b>	DIN rail or wall mounting (brackets are included)
<b>Test standards</b>	
<b>Security</b>	UL 60950-1, IEC EN60950-1
<b>EMC/EMS</b>	CE, FCC, VCCI
<b>EMI</b>	FCC Part 15 Subpart B Class A
<b>EN 60068-2-6</b>	Vibration
<b>EN 60068-2-27</b>	Shock
<b>EN 60068-2-32</b>	Free Fall

**Abmessungen [mm]**

***Dimensions [mm]***

**Dimensions [mm]**



## Bild 1, Montagezubehör

### Fig. 1, Accessoires de montage

### Fig. 1, Mounting accessories

**1 Schraubklemmenblock**

4-polig, gerade, 5,08mm Raster  
Phoenix Contact

**1 bornier à vis**

4 pôles, droit, pas de 5,08 mm  
Phoenix Contact

**1 screw terminal block**

4-pole, straight, 5.08mm pitch  
Phoenix Contact

**1 DIN-Schienenklammer**

**1 Support pour rail DIN**

**1 DIN rail bracket**

**2 Flansche für Wandhalterung**

**2 Brides pour le montage mural**

**2 Brackets for wall mount**



**4 Senkkopfschrauben**

M3 x 5mm

**4 vis à tête fraisée**

M3 x 5mm

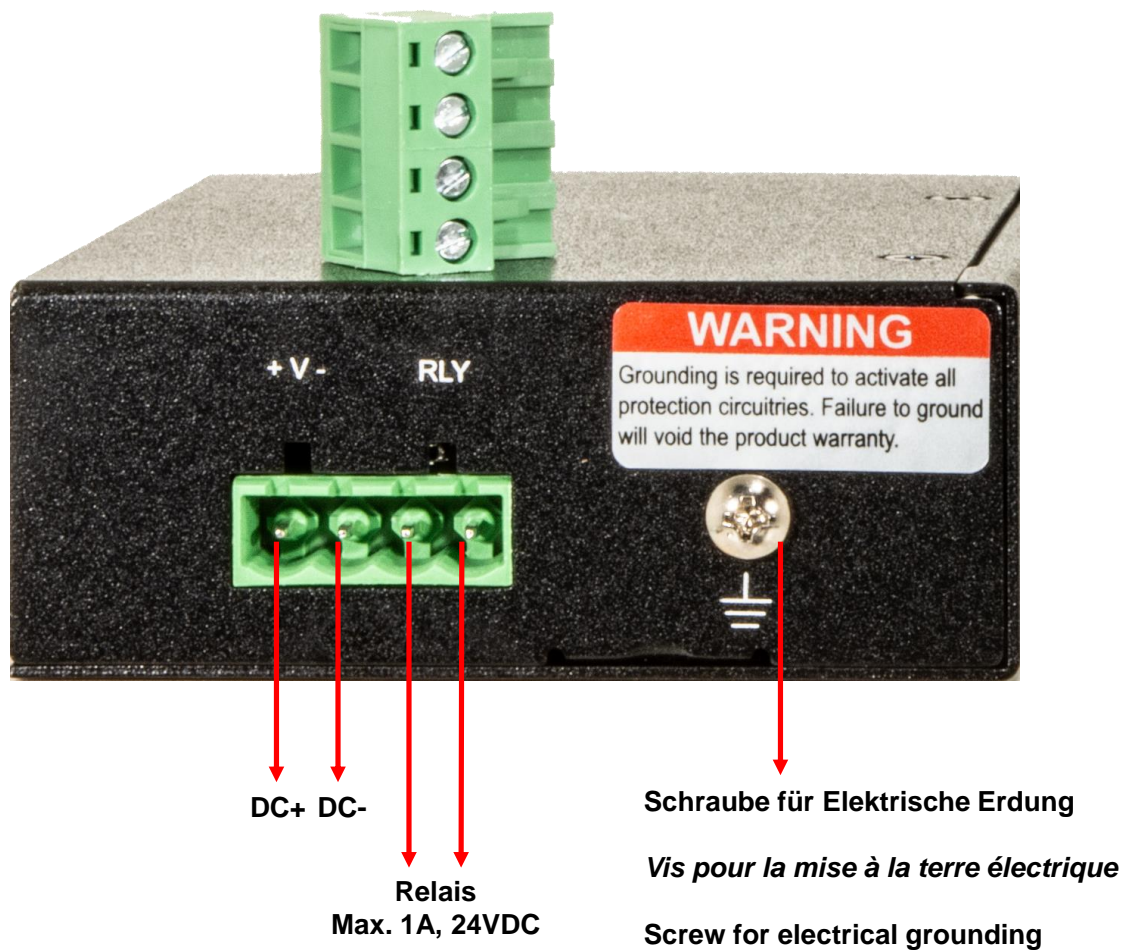
**4 countersunk screws**

M3 x 5mm

**Bild 2, Ansicht von Oben**

**Fig. 2, Vue d'en haut**

**Fig. 2, Top view**

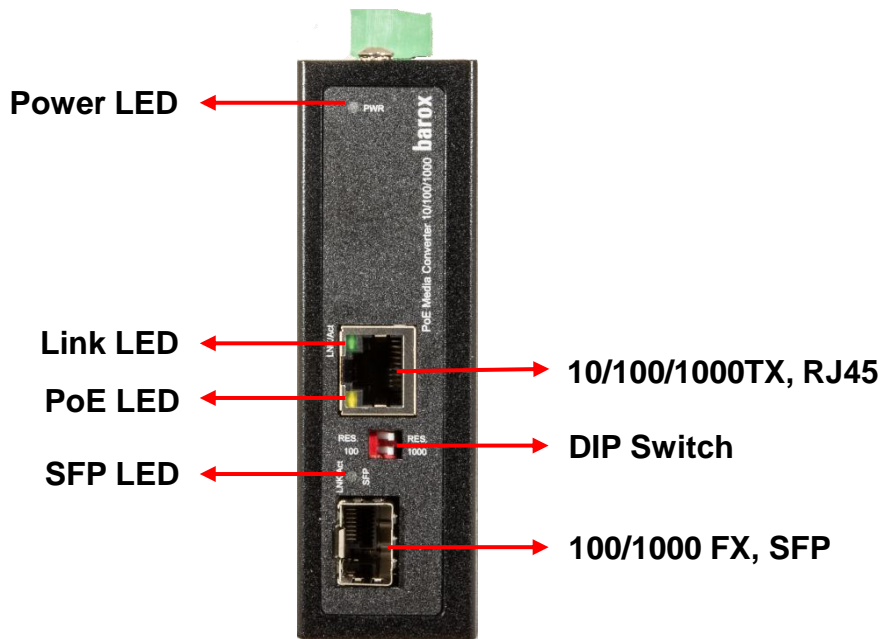




**Bild 3, Frontansicht**

*Fig. 3, Vue de face*

**Fig. 3, Front view**



## Bild 4, Rückansicht

### Fig. 4, Vue arrière

### Fig. 4, Rear view

